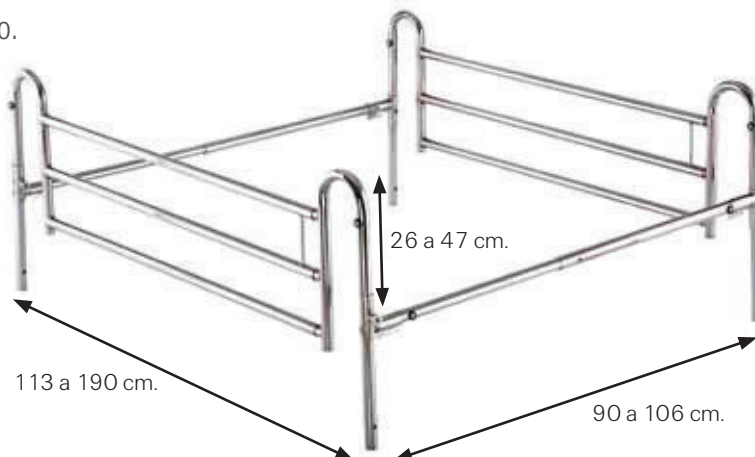


2262

Barandilla para ambos lados de la cama, dan seguridad evitando que los pacientes puedan caer de ella. Se pueden adaptar a diferentes medidas segun las camas ya que son regulables tanto en ancho como en largo de la barandilla. Fácil de instalar, puesto que no necesita tornillos. Fabricada en acero cromado niquelado.



Funda
barandilla



2263

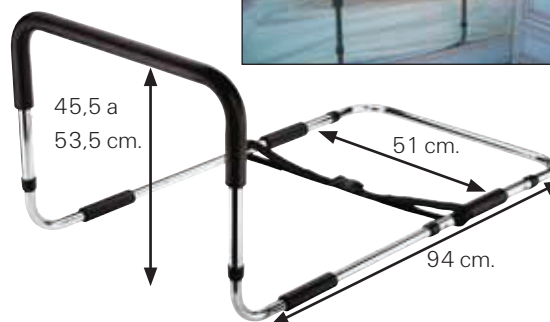
Protector barandillas. Es la ideal protección para que los pacientes puedan protegerse de los golpes contra ellas, al mismo tiempo que evita sacar las extremidades de la cama. Su colocación es muy sencilla y es simplemente introduciendo la doble funda de la barandilla.

Fabricado: núcleo de eliocel densidad dura.

Funda poliuretano impermeable transpirable e ignífugo.

2260

Asidera cama. Ayuda a levantarse o sentarse con más seguridad, al mismo tiempo sirve de barandilla para no caer. La asidera es regulable en altura y para un mejor tacto está esta forrada en PU. Su colocación es entre el somier y el colchón. Fabricada en acero cromado.



2261

Asidera plegable de incorporación. Esta asidera es muy práctica porque permite incorporarse o ponerse de pie con menor esfuerzo de lo habitual en sillones, camas, superficies blandas, etc.

Fabricada en acero cromado.

Peso máx.: 110 Kg.

Medidas: 60 x 38 x 22 cm.



2362

Arco metálico en blanco, muy práctico para evitar el roce de sábanas, etc., sobre el paciente en sus movimientos.

