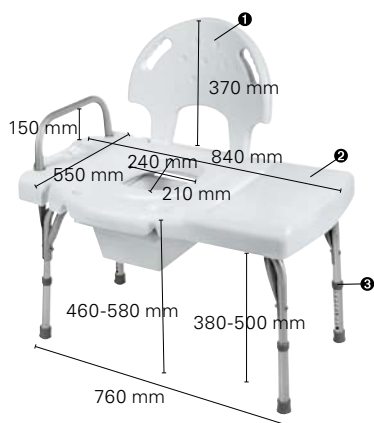


Invacare® | O universo do banho



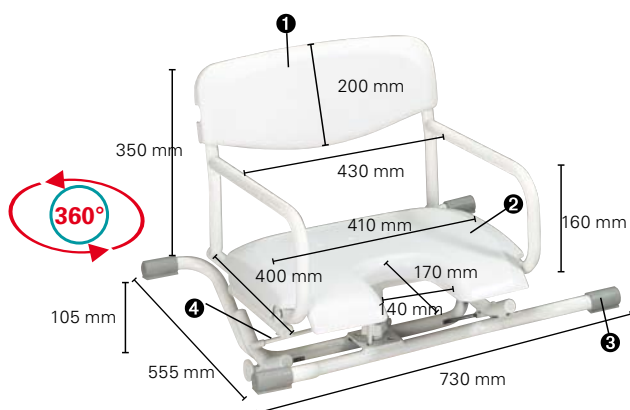
Invacare Hydraia 9670CE

Banco de transferência em plástico e alumínio, permite entrar facilmente e sem risco na banheira.

- Pega lateral
- Encosto removível
- Dispositivo sanitário com tampa
- Pernas reguláveis em altura

Peças

| | |
|-----------|---------|
| ❶ Encosto | 1060375 |
| ❷ Assento | 1058356 |
| ❸ Anilha | 1094945 |



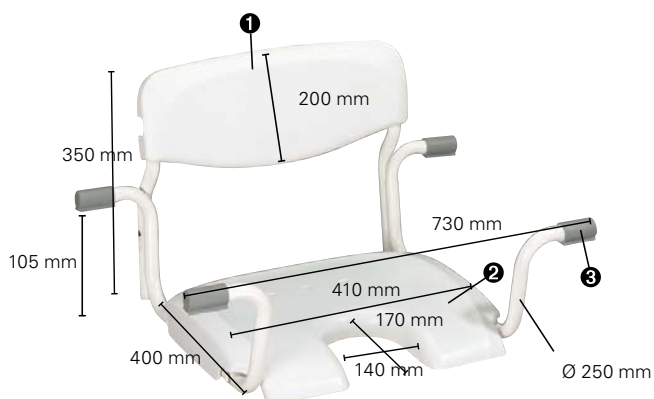
Invacare Alizé H3000

Assento de banho giratório para a banheira, em plástico ABS alta resistência e aço de alta qualidade galvanizado e tratamento de superfície epoxy.

- Modelo exclusivo Invacare
- Assento e encosto ergonómico
- Sistema seguro de rotação

Peças

| | |
|------------|---------|
| ❶ Encosto | 1410053 |
| ❷ Assento | 1410052 |
| ❸ Ponteira | 1418329 |



Invacare Alizé H3160

Assento de banho suspenso em plástico ABS alta resistência e aço alta qualidade galvanizado e tratamento da superfície epoxy.

- Modelo exclusivo Invacare
- Assento e encosto ergonómico

Peças

| | |
|------------|---------|
| ❶ Encosto | 1410053 |
| ❷ Assento | 1410052 |
| ❸ Ponteira | 1418329 |





Invacare Marina 1541330

O design ao serviço do conforto
O novo design da prancha oferece mais funcionalidades para maior conforto : porta sabonete, recorte para suporte de duche, assento ergonómico.

- ❶ Pega : 1525942
- Ponteira de regulação : 1525944
- Parafuso de fixação da ponteira : 1525945
- Pé anti derrapante (unidade) : 11197



Fonctionnelle :

Porte-savon, découpe pour pommeau de douche, assise ergonomique

Versão XL 1471594



- Mais comprida e reforçada

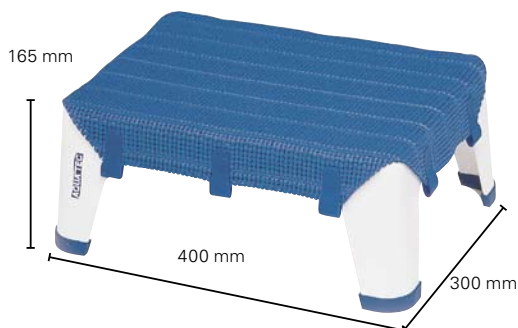
Invacare Iseo H100

Banco de banho em plástico de alta qualidade, superfície antideslizante.

- Ampla ventosa de fixação
- Pernos ajustáveis
- Superfície antideslizante

Peças

- ❶ Ventosas 501008
- Parafusos de regulação em plástico H110-00002



Aquatec Step 3.00.001, 3.00.002

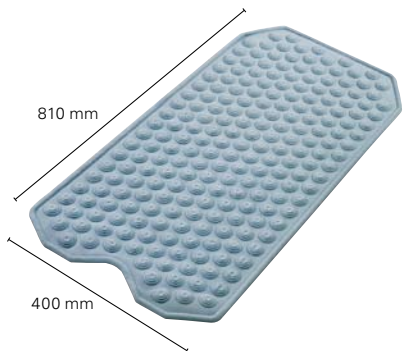


Degrau estável

- Ponteiros e capa anti derrapante
- Capa destacável e lavável à máquina
- Existente em 2 cores : Branco (3.00.001), Azul (3.00.002)

Pièces détachées

- ❶ Perno (unidade) 13163
- ❷ Capa Azul 13160
- Capa Branca 13933



Invacare Bula H190

Adere ao fundo da banheira através das suas múltiplas ventosas, este tapete antideslizante reduz o risco de quedas.

- Borracha natural
- Superfície ampla

Características técnicas

| | 9670CE | H3000 | H3160 | 1541330 | 1471594 | H100 | Step | H190 |
|--------------------------|--------|-------|-------|---------|---------|------|------|------|
| Peso (kg) | 5,5 | 11 | 4,8 | 2,5 | 1,6 | 1,2 | 1,5 | 1,7 |
| Peso max utilizador (kg) | 180 | 120 | 120 | 150 | 200 | 112 | 150 | 130 |
| Garantia (anos) | 2 | 2 | 2 | 2 | 2 | 2 | 2 | 2 |

